

ÇİFT CİDAR PANOKASA

640x400

DIŞ MEKAN

Direk Tipi Elektrik / Otomasyon / Endüstriye panolar:

Duvar tipi Endüstriyel / Otomasyon / Elektrik panoları , elektrik dağıtım, otomasyon ve kumanda kontrol amaçlı olarak dahili ve harici ortamlarda kullanılır. Duvar, direk ve zemine bağlantı yapılabilir. Aksesuarlar ile 19" uygulamalarda kullanılabilir.

GENEL ÖZELLİKLER

- Yüksek mukavemet için metal malzeme kaynatılarak yekpare gövde olusturulur.
- Kenar bükümleri ile kapak contasına tam uyumluluk sağlanır.
- Dar yan bükümler iç montaj için daha fazla yer imkanı sağlar.
- IP55 Toz ve suya karşı koruma sağlar.
- Dış darbelere karşı Mekanik dayanım yüksektir.
- 500 saat tuz testi dayanımına uygun, Fosfat ile kaplama ve RAL 7035 pütürlü 70-90 mikron kalınlığında boya uygulanır.
- Kimyasallara karşı yüksek dayanım sağlar.
- Yüksek mukavemet için kapak çoklu katlamalı bükümlerle sağlamlaştırılmıştır.
- Kapak üzerinde ebata göre tek kilit bulunmaktadır ve istendiğinde kapak ters yöne açılmaya uygun hale getirilebilir.
- Zamak malzemeden imal menteseler yüksek korozyon dayanımına sahiptir.
- Kapak üzerine sızdırmazlık conta bulunmaktadır.
- Alt tarafta pano ebatına göre değişen ölçülerde kablo girişi mevcuttur.



Standart Üretimde Kullanılan Ölçüler :

Yükseklik (mm) : 600 / 700 / 800
Genislik(mm) : 500 / 600 / 800
Derinlik (mm) : 150 / 200 / 250



%100
Geni Dönüşüm

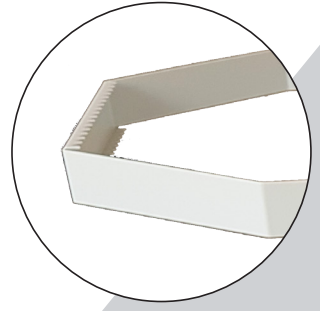
ÇİFT CİDAR PANOKASA

640x400

DIŞ MEKAN

DETAYLAR

- Ana Gövde , alt - ust parçanın, bukumlu merkez parça ile kaynatılması sonucu olusturulmuştur. Çok bükümlü gövde ve kaynak yük tasıma ve dış darbelere karşı fazladan sağlamlık sağlar.
- Kapagın yapısı, çoklu büküm ve katlamalarla sağlamlık ve düzlemsellik yönünden takviyelendirilmiştir. Daha iyi sızdırmazlık koruması için conta ile daha uygun temas sağlar.
- Taban sacı (Montaj plakası) - galvanizli sacdan imal edilir.500 mm yükseklikli panolardan itibaren, kablolama ve ekipman montajına sağlamlık vermesi için 4 kenarı bükülerek imal edilir.(500 mm dahil)
- Duvar montaj braketleri, deforme olmadan yüksek miktarlardaki yüklemelere karşı tasıma sağlar..

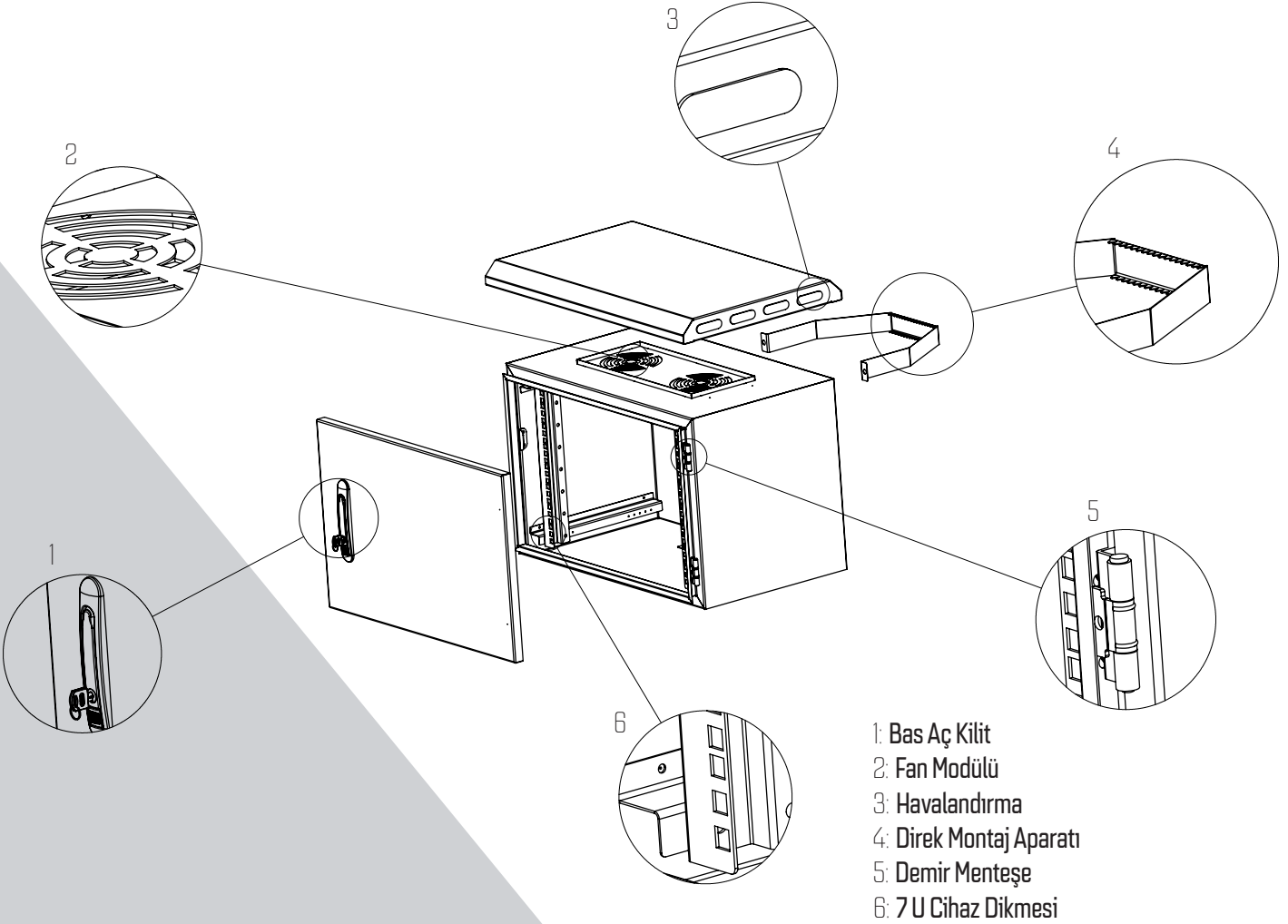


ÇİFT CİDAR PANOKASA

640x400

DIŞ MEKAN

TEKNİK DETAYLAR



Ürün Kodu	Ürün Tanımı	Stok Kodu	Ölçü WxDxH mm	h Ölçüsü in U	h mm	H mm Dıştan Dışa	Genişlik mm	Genişlik Cihaz	Dikmeler Arası Derinlik mm	Ambalaj İçi Miktar	Ambalaj Ölçüleri WxDxH mm	Net Ürün Ağırlığı g	Büt Ürün Ağırlığı g
TP-7U6440	7U DIŞ MEKAN PANO	17069	640x400x214	7U	202	214	640	19"	400	1	660x420x234	7.900	13.000
TP-9U6440	9U DIŞ MEKAN PANO	17070		9U			640	19"	400	1			
TP-12U6440	12U DIŞ MEKAN PANO	17071		12U			640	19"	400	1			
TP-16U6440	16U DIŞ MEKAN PANO	17072		16U			640	19"	400	1			