

PANOKASA

İÇ MEKAN - DIŞ MEKAN

Kolay montaj özelliğinde,

verimli bir maliyet endeksi oluşturmak üzere tasarlanmış Network dağıtım panolardır.

Network uygulamalarındaki yüksek performansı ve sunduğu kalitesi paralelinde, üretildiği yüksek teknolojik tam otomatik endüstriyel altyapı ve tasarımı sayesinde gözardı edilemez bir fiyat endeksi sunar.

Ürün grubu ihtiyaç duyulan performans ve kalite üzerine modellenmiş en verimli fiyat endeksine sahiptir.



Akıllı tasarımı ve ambalajı

sayesinde, düşük sevk masraflarına ve düşük depolama maliyetlerine sahiptir.

Her Pano standart olarak silindirik tek nokta kilitlemeli "O" kilit ile kilitlenebilir metal ön kapı şeklinde sunulmaktadır.

PANOKASA

600x800

DIŐ MEKAN

GeliřtirilmiŐ IP55 Harici tip dıŐ mekan pano

Çelik konstruksiyon, özel tasarımı pano yapısı bükülmeye karşı mukavemetli ve geçme vida sistemi yapısını sağlayacak şekilde dizayn edilmiştir. Yüksek korozyon direnci ile dıŐ ortam etkilerine karşı cihazlarınızı korur.

GENEL ÖZELLİKLER

DıŐ Ebatlar: Harici tip panonun ebadı ve tasarımı proje ihtiyacına göre belirlenmektedir. Panonun alt tarafındaki bazanın dört köşesinde bulunan deliklerden yere sabitlenir. Sabitleme işlemi için istenirse şablon kullanılır.

Kapılar: 120° açılabilir kapılar, iki noktadan kilitlenir. Açılabilir kapılar pano tasarımına göre ön veya arka tarafta olabilir.

Boya ve yüzey işlem süreçleri: Demir yüzey işlem sürecinden geçtikten sonra RAL 7035 boya ile boyanmaktadır. Standartta iç parçalar ise tamamı galvaniz sac ile imal edilmektedir. İstendiğinde alüminyum olarak üretilmektedir. Elektro statik toz boya uygulanır.

Koruma sınıfı: IP55 - su ve toz sızdırmazlık. Kablo giriŐi: Aksi istenmediğide, panonun tabanında bulunmaktadır. Soğutma ünitesi: eklenebilir. Belirtilmediğide sürece kablo giriŐi standart üretilir.

Temel malzemeler ve standartlar: Ana taşıyıcı profiller, kapılar, paneller ve pano tavanı Dkp malzemeden üretilir.

Topraklama: Her kapının iç kısmının alt tarafında menteşeye yakın topraklama için M6 somun boyasız noktaya tutturulmaktadır.

Menteşeler: Anti-vandal özellikli demir menteşe, pano kapısının profili içerisinde boydan boya kanal içine sabitlenerek kapının bir uzantısı oluşturmaktadır. DıŐardan olası zorlu bir müdahaleye karşı mukavemetlidir.



RAL 9005
Siyah

RAL 7035
Açık Gri

Standart Üretimde Kullanılan Ölçüler :

Yükseklik (mm) : 600

Genislik (mm) : 400

Derinlik (mm) : 250



%100
Geri Dönüşüm

PANOKASA

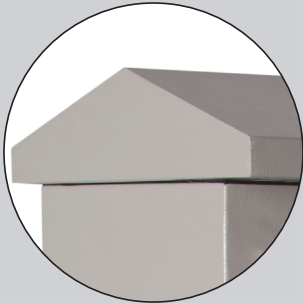
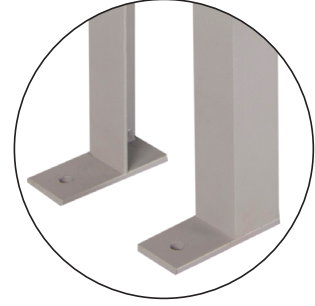
600x800

DIŐ MEKAN

DETAYLAR

40x40 kasebanttan paslanmaz sacdan imal edilip, W : 150-200 mm, geniŐliĐi ve derinliĐi pano ebadına gre deĐiŐmektedir. Ebadı ve kullanılan malzeme tr ve kalınlıĐı proje isteĐine gre deĐiŐebilmektedir.

Őablon (Opsiyonel): Beton kaidenin stne kılavuz olarak kullanılacak, panonun dzgn ve kolay montajını yapmak iin gereklidir. Drt kŐeden M12 tijlerle pano betona sabitlenebilir.

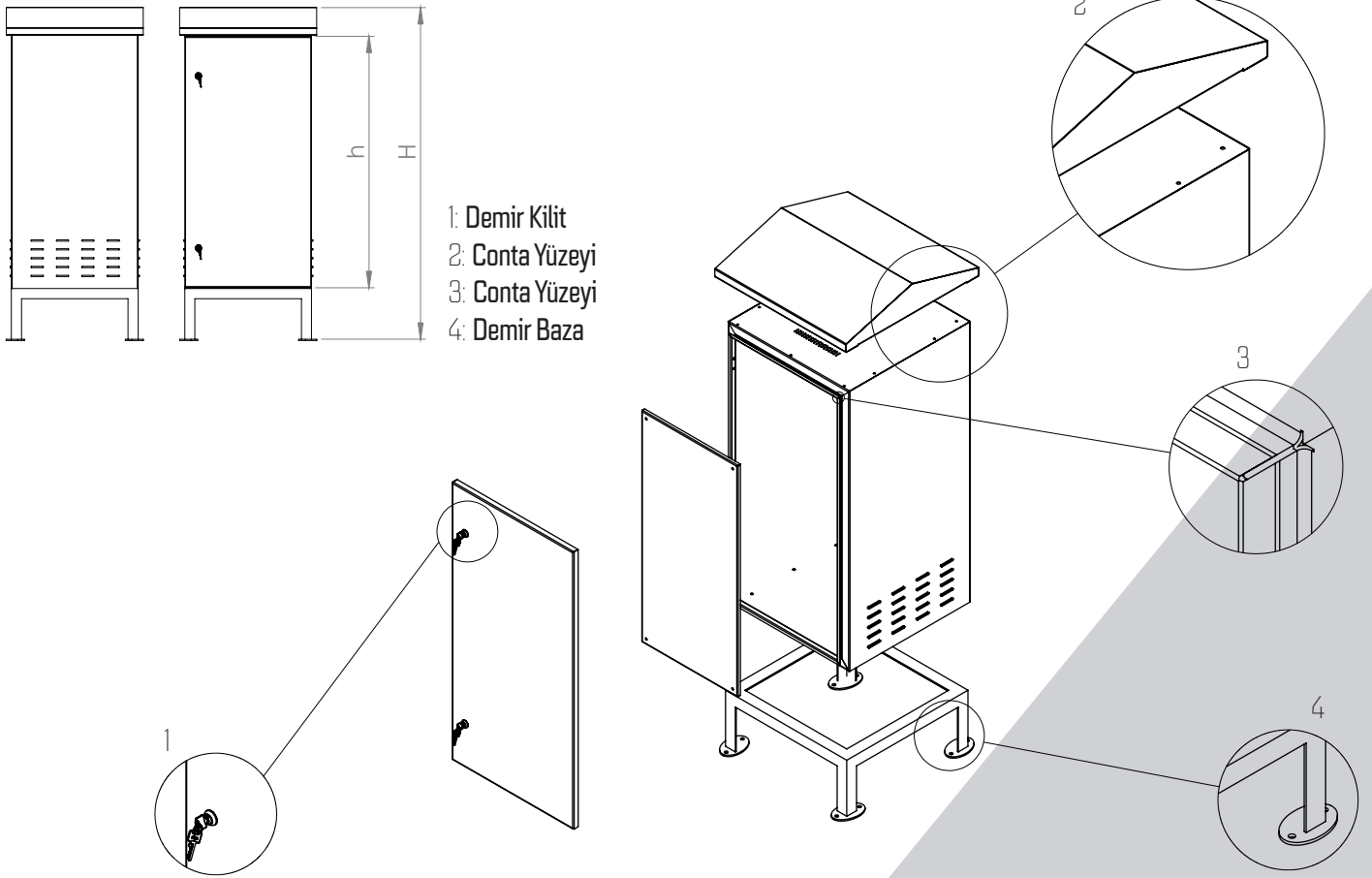


PANOKASA

600x800

DIŐ MEKAN

TEKNİK DETAYLAR



Ürün Kodu	Ürün Tanımı	Stok Kodu	Ölçü WxH mm	Derinlik	H mm Dıştan Dışa	Genişlik mm	Ambalaj İçi Miktar	Ambalaj Ölçüleri WxDxH mm	Net Ürün Ağırlığı g	Brüt Ürün Ağırlığı g
TP-500x600	500x600 DIŐ MEKAN PANO	17065	500x600	150x200x250	600	500	1	520x620x170	zafer	zafer
TP-500x700	500x700 DIŐ MEKAN PANO	17066	500x700	150x200x250	700	500	1	520x720x170		
TP-500x800	500x800 DIŐ MEKAN PANO	17067	500x800	150x200x250	800	500	1	520x820x170		
TP-500x900	500x900 DIŐ MEKAN PANO	17068	500x900	150x200x250	900	500		520x920x170		